

PRODUKTDATENBLATT

LUMOLED K2

Art.Nr.: 591-027-003

// TECHNISCHE DATEN

Betriebsspannung	24 V DC
Nennleistung	7,2 W
Umgebungstemp.	-5°C - max. 40°C
Schutzart	IP67
Schutzklasse	SK II
Gewicht	0,725 kg
Schutzrohr	Borosilikatglas
Leuchtegehäuse	Polyamid
Anwendungsbereich	Industriebereich



// LEUCHTMITTEL

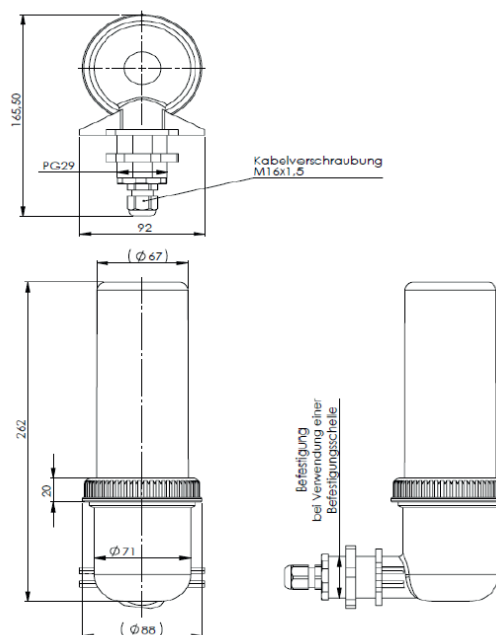
Anzahl LEDs	28
Strom	0,3 A
Farbwiedergabe	Ra > 80
Lichtstrom	1050 lm
Lichtausbeute	145 lm / W
Lichtfarbe	5000 K

// ELEKTRISCHER ANSCHLUSS

Kabelverschraubung	M16x1,5
Interner Anschluss	Lüsterklemme, 2-polig
Interne Leitungen	Multinorm-Leitungen

// VORSCHALTGERÄT (extern)

Ausgangsspannung	24 V DC
Ausgangsleistung	min. 12 W



// GEPRÜFT NACH

EN 55015:2016-04 (Funkstörung) EN 60598-1:2015-10 (Allg. Anforderungen & Prüfungen)



HINWEIS: Hinweise zu allg. Erwägungen und zur Technik bzgl. Erdung und Verkabelung zur Minderung von Störungen in Anlagen sind in IEC 61000-5-1 bzw. IEC 61000-5-2 zu finden. Änderungen der technischen Daten vorbehalten. Abbildungen können vom Original abweichen.

TECHMALUX